



# INSTRUCTIONS D'INSTALLATION

Accessoire

**BASE DU PORTE-BAGAGES  
ARRIERE**  
Réf.08L71-MGZ-J01

Application

CB500XA

Publication n°

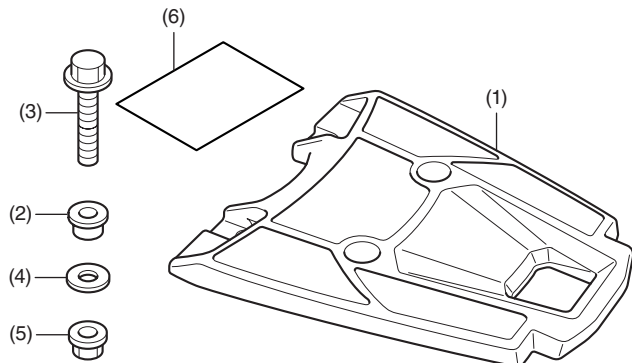
MII

Date de publication

décembre 2018

**Concessionnaire Honda : remettre un exemplaire de ces instructions au client.**

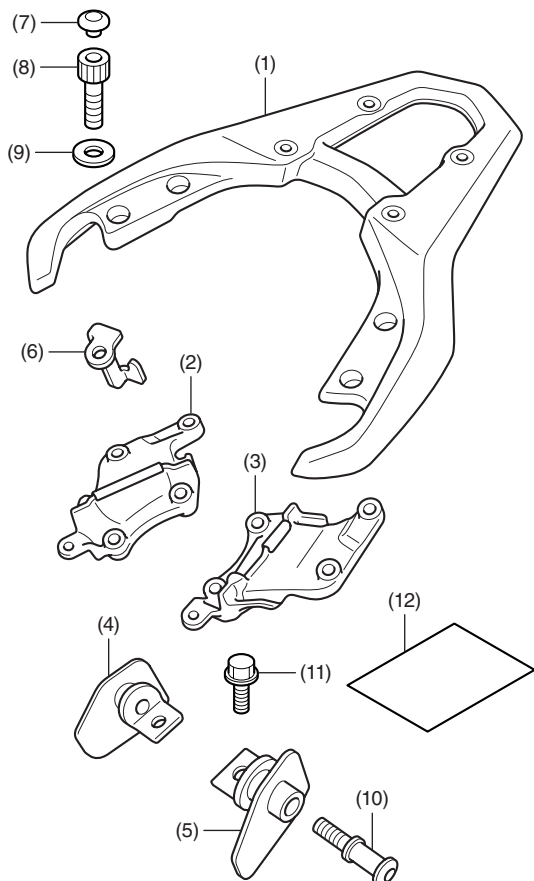
## LISTE DES PIECES



N°	Description	Qté
(1)	Base du porte-bagages arrière	1
(2)	Collier	4
(3)	Boulon à collerette 8 mm	4
(4)	Rondelle	4
(5)	Boulon à collerette 8 mm <b>(non utilisé.)</b>	4
(6)	Infos URL	1

## PORTE-BAGAGES ARRIERE A

Vendu séparément



**Pour le montage, se reporter aux instructions de montage.**

N°	Description	Qté
(1)	Porte-bagages arrière A	1
(2)	Support du porte-bagages droit	1
(3)	Support du porte-bagages gauche	1
(4)	Support du crochet droit	1
(5)	Support du crochet gauche	1
(6)	Crochet pour casque	1
(7)	Cache	4
(8)	Boulon à six pans 8 mm	4
(9)	Rondelle	4
(10)	Boulon-crochet 8 mm	2
(11)	Boulon à collerette 6 mm	2
(12)	Infos URL	1

## OUTILS REQUIS

Douille (12 mm)

Cliquet

Clé dynamométrique

## TABLEAU DES COUPLES

Serrez les vis, boulons et écrous selon les valeurs de couple spécifiées. Reportez-vous au manuel d'entretien pour connaître les valeurs de couple des pièces retirées.

Article	Nm	kgf.m
Boulon à collerette 8 mm	27	2,8

## CAPACITE DE CHARGEMENT MAXIMALE

- Le poids du chargement ne doit pas dépasser la capacité de chargement maximale suivante :

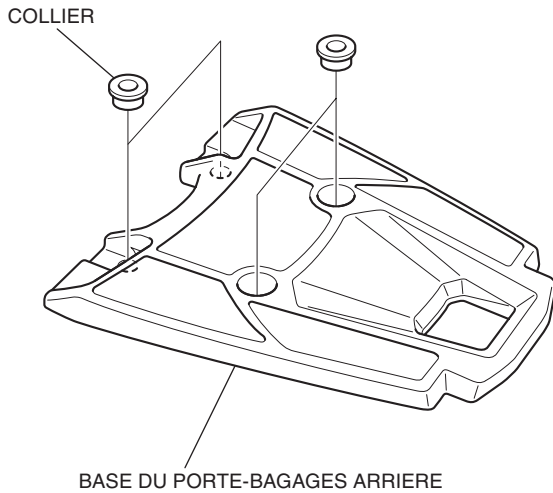
Capacité de chargement maximale	
Top box	3,0 kg

## INSTALLATION

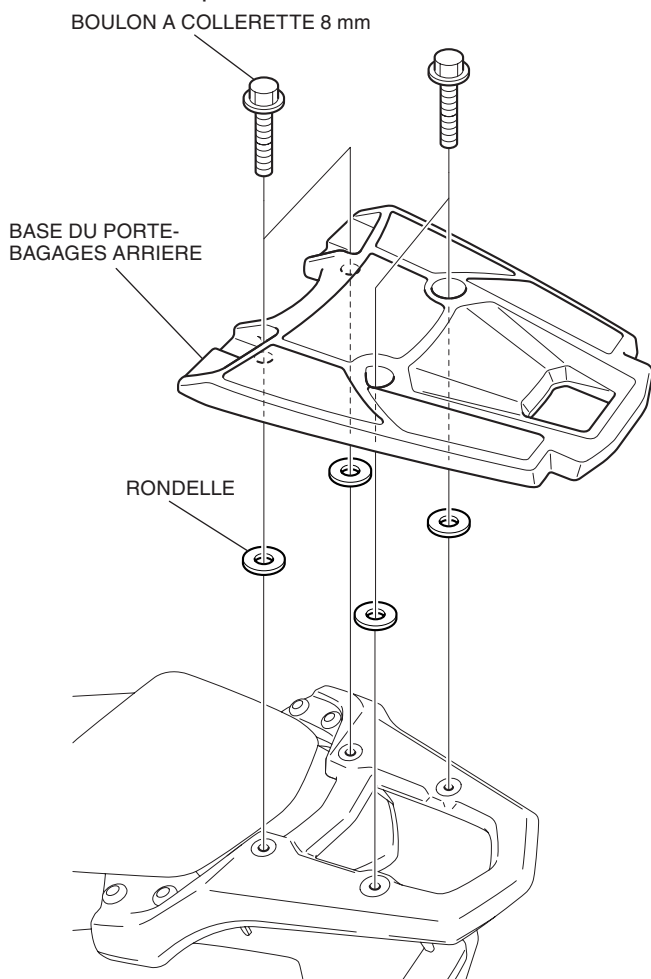
### ⚠ ATTENTION

- Pour éviter les brûlures, laissez refroidir le moteur, le système d'échappement, le radiateur, etc. avant de monter l'accessoire.

1. Montez le porte-bagages arrière A vendu séparément.
2. Montez les colliers comme illustré.



3. Montez la base du porte-bagages arrière de la manière indiquée.



4. Reportez-vous au guide de l'utilisateur des accessoires d'origine fourni avec le top box, et installez-le conformément aux instructions.